



## OSIO KISKOT

Osio-kiskot – monta käyttötarkoitusta.

Mallisuojatussa valikoimassamme on erilaisia verhokiskoja, joilla luot yksilöllisiä sisustusratkaisuja.

Osio-kiskot voit asentaa myös tilanjakajaverhoille joko katto- tai seinäkannakkeilla. Etulevyllisissä kiskoissa nipistimet jäävät piiloon.

Kiskot valmistetaan aina mittailaustyönä ja saatavilla on myös moottoroituja vaihtoehtoja. Joitakin kiskoja voidaan myös taivuttaa.

Päätypaloilla viimeistelet ilmeen jos kisko ei pääty seinään.



**Kisko 30/1** Valkoinen 1-urainen  
Leveys 42mm  
Korkeus 30mm  
Salkopituus: 300, 350, 400, 450, 500, 585cm  
439 g/m



**Kisko 30/2** Valkoinen 2-urainen  
Leveys 65mm  
Korkeus 30mm  
Salkopituus: 300, 350, 400, 450, 500, 550, 585cm  
605 g/m



**Kisko 50 /1** valkoinen 1-urainen  
Leveys: 42mm  
Korkeus: 50mm  
Salkopituus: 300, 400, 450, 500, 585cm  
520 g/m



**Kisko 50/2** Valkoinen 2-urainen  
Leveys: 65 mm  
Korkeus: 50 mm  
Salkopituus: 300, 320, 350, 400, 450, 500, 550, 585cm  
686 g/m



**Kisko 66** Valkoinen 2-urainen  
Leveys 65mm  
Korkeus 66mm  
Salkopituus:  
300, 320, 350, 400, 450, 500, 550, 585cm  
753 g/m



**Kisko 100** Valkoinen 2-urainen  
Leveys: 65 mm  
Korkeus: 100 mm  
Salkopituus:  
300, 320, 350, 400, 450, 500, 550, 585cm  
889 g/m



**Kisko C1** Valkoinen/alumiini, 1-urainen  
Leveys: 15 mm  
Korkeus: 10 mm  
Salkopituus: 300, 350, 400, 450, 500, 585cm  
130 g/m



**Kisko C2** Valkoinen, 2-urainen  
Leveys: 46mm  
Korkeus 20 mm  
Salkopituus:  
300, 320, 350, 400, 450, 500, 550, 585cm  
465 g/m



**Kisko D1** Valkoinen/alumiini, 1-urainen  
Leveys: 9 mm  
Korkeus 25 mm  
Salkopituus: 400, 585cm  
190 g/m



**Kisko DXL** Valkoinen tai musta 1-urainen  
Leveys: 15 mm  
Korkeus: 26 mm  
Salkopituus: 600 cm  
215 g/m



**Kisko 6200** Valkoinen/alumiini 1-urainen  
 Leveys: 15 mm  
 Korkeus: 32 mm  
 Salkopituus: 500cm  
 385 g/m



**Vetonarukisko** Valkoinen/musta 1-urainen  
 Leveys: 20 mm  
 Korkeus: 20 mm  
 Salkopituus: 585cm

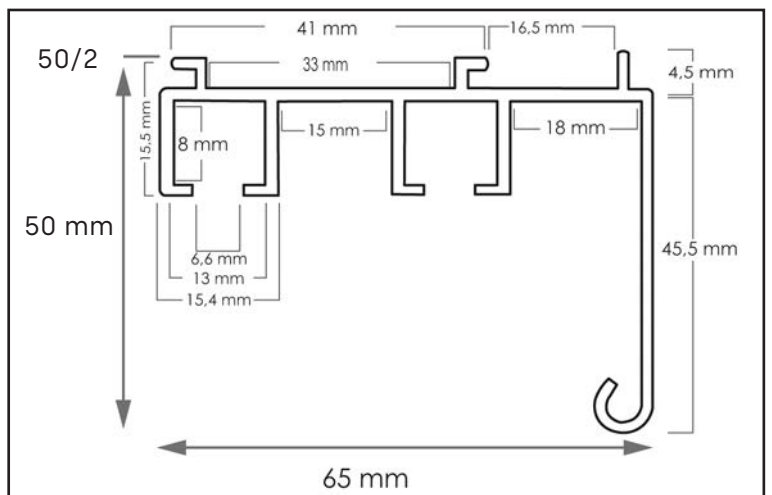
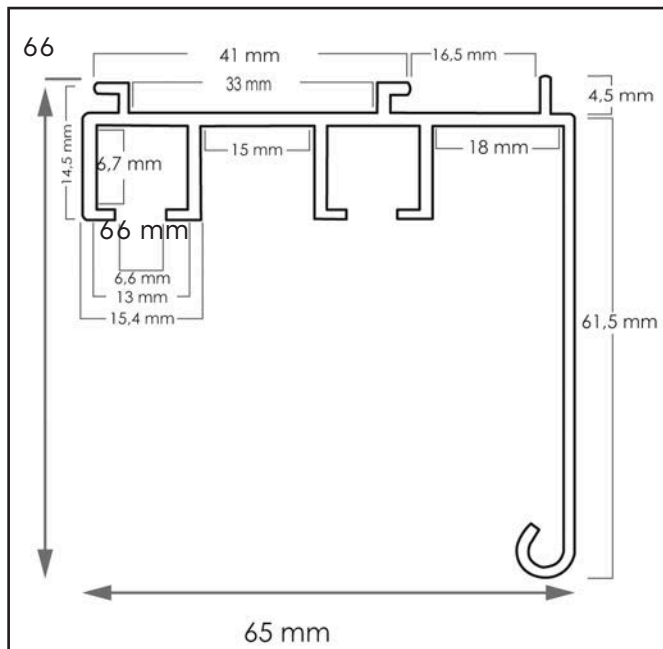
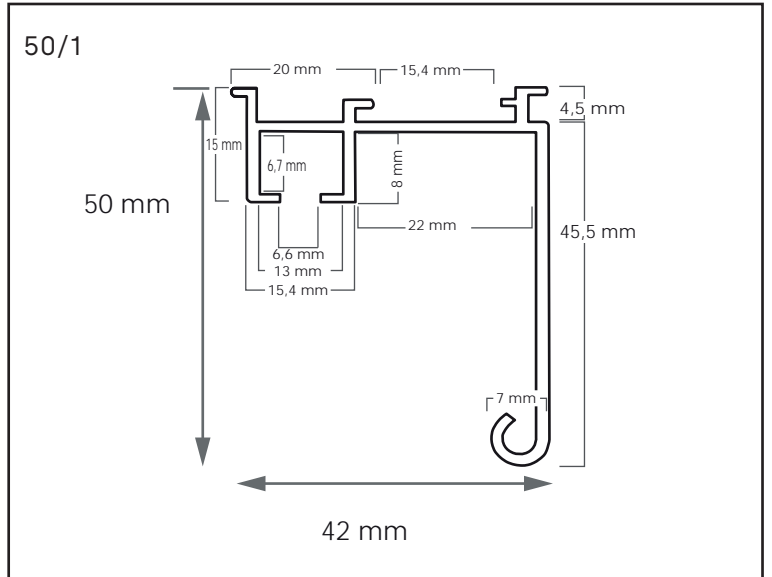
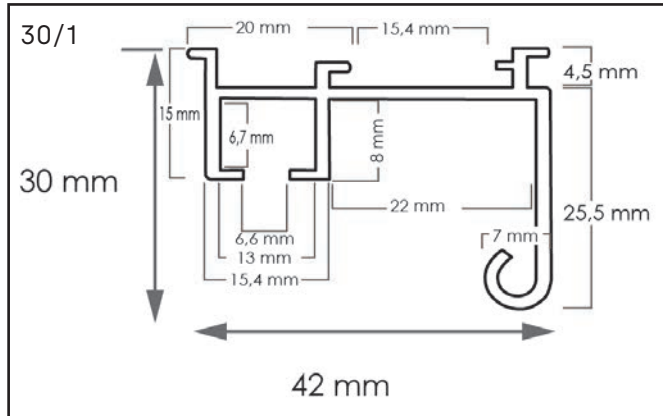
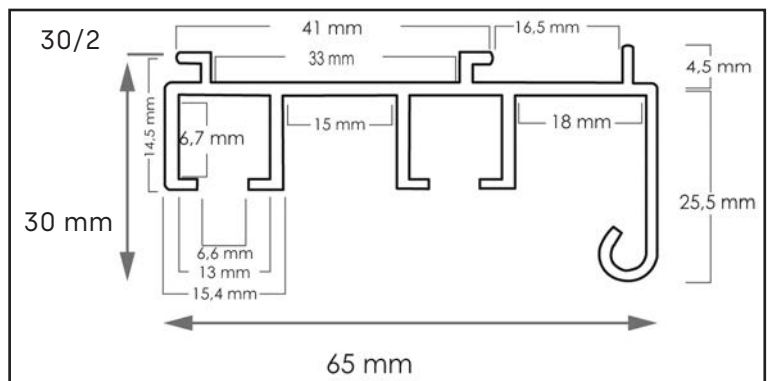


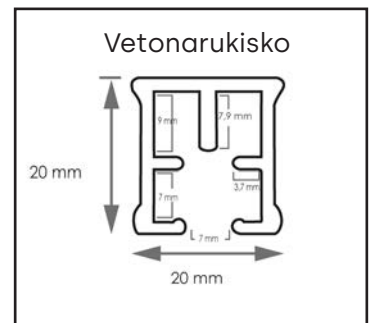
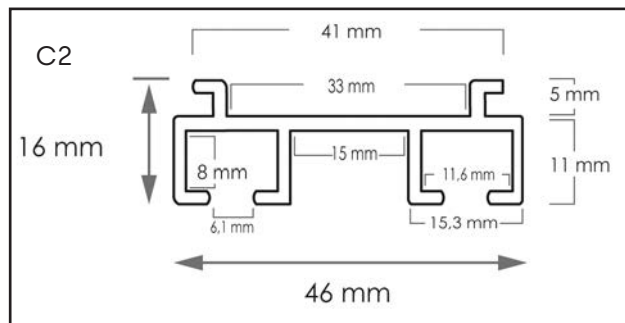
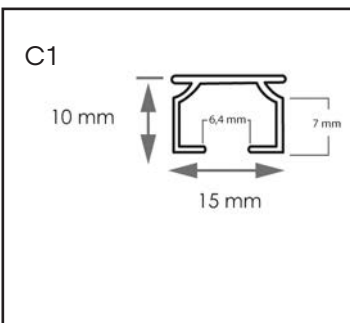
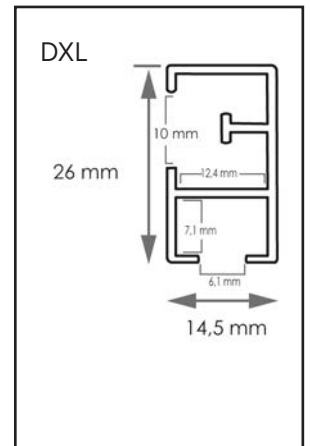
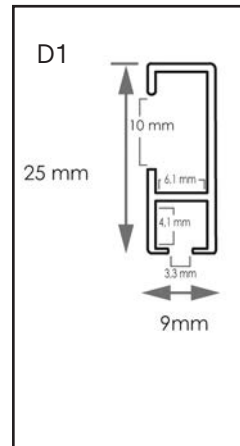
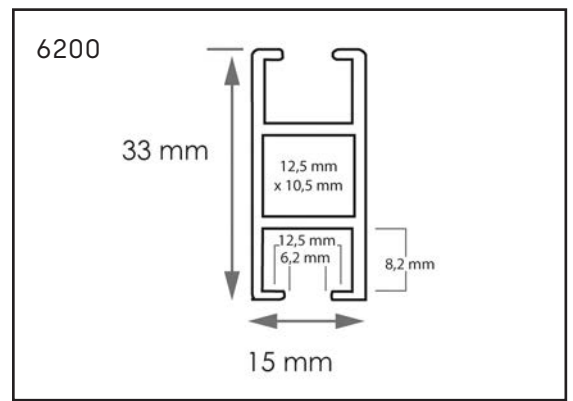
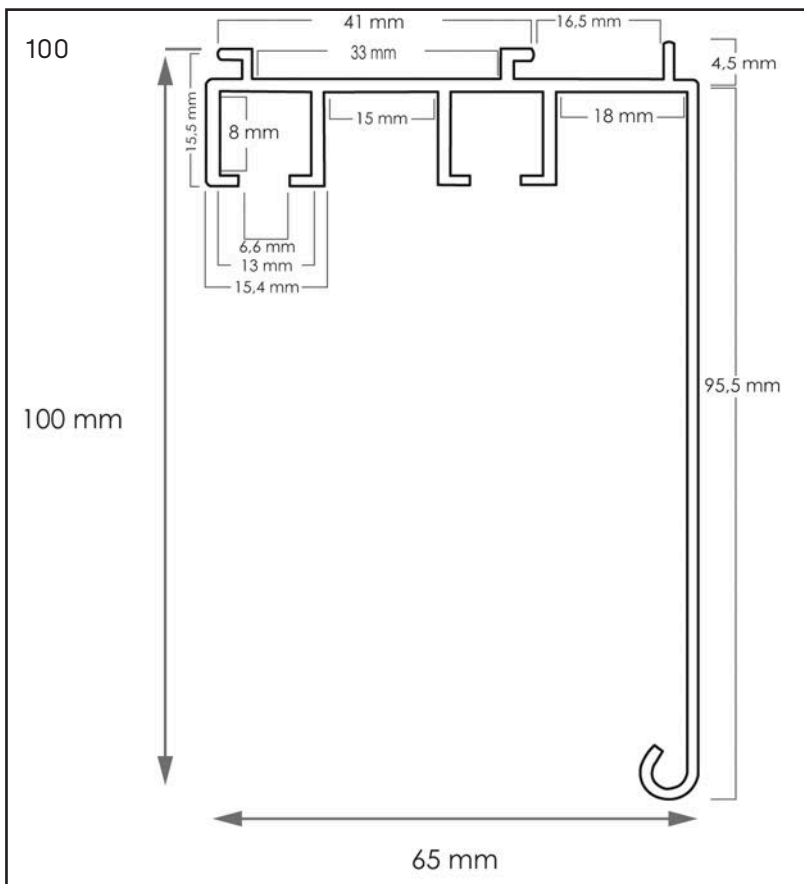
**Tuotetiedot:**

- Asennus kattoon tai seinään.
- Verhokiskot on valkoiseksi polttomaalattua alumiinia.
- Tilattavissa määrmittaan sahattuna tai salkopituuksina.
- Tarvikkeineen tilattuna kiskoissa on liukuja 10kpl/m, pääty stopparit sekä kattokannattimet.
- Seinä - seinä mitasta suositellaan vähennettäväksi 1 cm, jotta liukuja pystyy lisäämään tarvittaessa myöhemmin

Kiskoja mitatessa on otettava huomioon, ettei etulevyn korkeus estä ikkunan avautumista. Kiskot voi asentaa kattoon tai seinään. Kannakeet 90 cm välein, kohteesta ja verhoista

riippuen mahdollisesti tiuhempaan. Etulevylisiin kiskoihin on saatavilla pätylaput. Etulevyttömät 1-uraiset kiskot C1 ja D1 voidaan taivuttaa.





## Kannakkeet ja tarvikkeet

1. Kattokannake etulevy- ja C2 -kiskoille



2. Kattokannake D1 ja DXL-kiskoille



3. kattokannake C1-kiskolle



3. Seinäkannake 3, 5, 7, 9, 12, 13 ja 14 cm etulevy- ja C2 -kiskoille



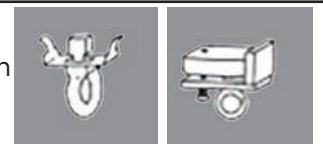
4. Seinäkannake D1 ja DXL-kiskoille



5. Päätylevy 30, 50, 66 ja 100 -kiskoille



6. Silmu- ja päätypsäytin



7. Rainaliuku



8. Rullaliuku



9. Wave liuku 6 ja 8 cm



10. Verhonipistin



11. Verhokoukku



12. Taulukiskotarvikkeet: Taulusiima, siimalukko ja jousilukitsin

