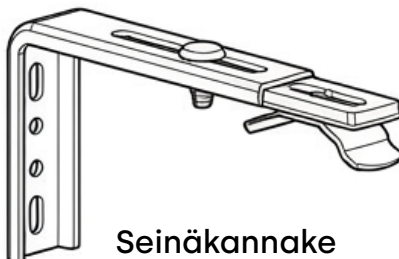
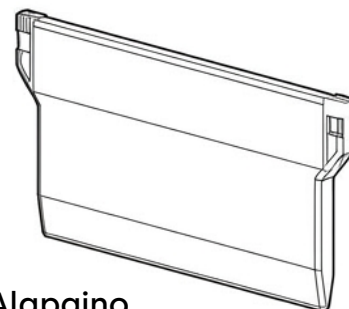


Kattokannake



Seinäkannake



Alapaino

Asennus

Lamelliverhot voidaan asentaa joko seinään tai kattoon. Tuotteen mukana toimitetaan tarvittava lukumäärä joko seinä- tai kattokannakkeita riippuen toivomastasi asennustyyppistä ja tilaamasi verhon koosta.

1. Merkkää ensin kynällä kannakkeiden paikat. Reunimmaisiet kannakkeet sijoitetaan noin 10 cm päähän kiskon päädyistä ja loput kannakkeet (jos on) näiden väliin tasaisin välein. Varmista, että kiinnityskohtat muodostavat suoran linjan, ja että (seinäkiinnityksessä) linja on vaakasuora.
 - Kattokiinnityksessä on tärkeää jättää riittävästi tilaa kannakkeiden ja seinän väliin.
Jotta lamellit pääsevät kääntymään vapaasti, kannakkeen keskikohtaan (~ ruuvien) ja seinän välisen etäisyyden on oltava vähintään 7 cm (127 mm lamellit) tai 5 cm (89 mm lamellit). Ota huomioon myös muut mahdolliset etäisyyteen vaikuttavat asiat kuten lämpöpatterit ja ikkunankahvat.
 - Seinäkannakkeessa verhon etäisyys seinästä on säädettävissä.
2. Kiinnitä kannakkeet seinä-/kattomateriaaliin soveltuvilla ruuveilla.
3. Kiinnitä kisko kannakkeisiin: aseta kiskon eturuna ensin kannakkeisiin, ja napsauta sen jälkeen kiskon takareuna paikalleen. Varmista kiinnityksen pitävyys.
4. Kiinnitä ketjunkturistin seinään niin, että ketju asemoituu mahdollisimman pystysuoraan ja kohtuullisen tiukalle.

5. Nosta lamellit paikoilleen: työnnä lamellien ripustimet kiskossa olevien liukuvaunujen koukkuihin.
6. Pujota alapainot lamellien helmojen taskuihin ketjupidikkeet ylöspäin.
7. Kiinnitä lopuksi alaketjut alapainojen ketjupidikkeisiin.

Hoito

Puhdistus tapahtuu kevyesti harjasuuttimella imuroimalla tai harjaamalla. Aktiivinen käyttö vähentää verhon pölyyntymistä.

Jos lika kaipaa rätillä puhdistamista, laita pesuveteen hieman tiskiainetta, pyyhi nihkeällä rätillä ja sen jälkeen kuivalla kankaalla. Verhokangas ei saa kastua. Ota mielellään verho pois kannakkeilta puhdistuksen ajaksi ja anna täysin kuivua avonaisena tasaisella alustalla.

Huomio!

Pidä kaihtimen vetonarut ja ketjut poissa lasten ulottuvilta kuristumisvaaran välttämiseksi.